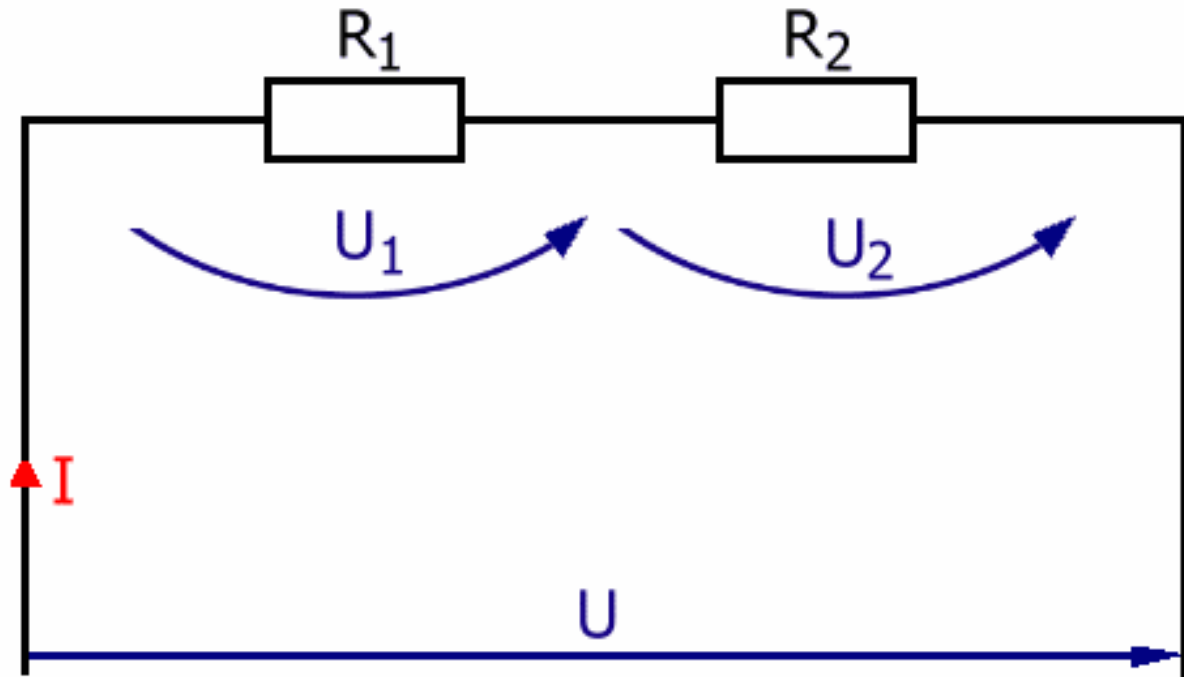


Reihenschaltung - Beispielaufgabe

An einer Reihenschaltung aus den Widerständen $R_1=80\ \Omega$ und $R_2=120\ \Omega$ liegt eine Spannung von 24 V.

Berechnen Sie den Gesamtwiderstand R_{ges} , sowie alle Ströme und Spannungen.

Lösung:

Der Gesamtwiderstand einer Reihenschaltung ergibt sich aus der Summe der Einzelwiderstände also:

$$R_{\text{ges}} = R_1 + R_2$$

$$R_{\text{ges}} = 80\ \Omega + 120\ \Omega = \mathbf{200\ \Omega}$$

Der Strom ist in der Reihenschaltung konstant, da es sich um einen unverzweigten Stromkreis handelt. Er ergibt sich aus der angelegten Spannung dividiert durch den Gesamtwiderstand:

$$I = U/R_{\text{ges}}$$

$$I = 24\text{V}/200\ \Omega = 0,12\text{A} = \mathbf{120\ \text{mA}}$$

Die jeweiligen Spannungen ergeben sich aus dem jeweiligen Widerstand multipliziert mit der Stromstärke:

$$U_1 = R_1 \cdot I$$

$$U_1 = 80\ \Omega \cdot 0,12\ \text{A} = \mathbf{9,6\ \text{V}}$$

$$U_2 = R_2 \cdot I$$

$$U_2 = 120\ \Omega \cdot 0,12\ \text{A} = \mathbf{14,4\ \text{V}}$$

Hier kann man auch erkennen, dass in der Reihenschaltung die

Gesamtspannung gleich der Summe der Einzelspannungen ist:

$$U = U_1 + U_2 = 9,6 \text{ V} + 14,4 \text{ V} = \mathbf{24 \text{ V}}$$

Verwandte Themen: [Reihenschaltung](#) | [Parallelschaltung](#) | [Vergleich Reihen-Parallelschaltung](#)
| [Gruppenschaltung](#)

© elektrotechnik-fachwissen.de